



Jeder Mensch hat **das Recht**

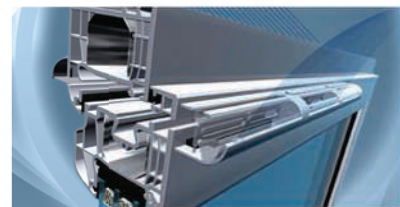
mit **frischer Luft** zu atmen

Verkauf und Montage der Fenster-Zuluftelemente
in die bereits montierten Fenster aller Art



www.betawen.de

Unsere Firma bietet Ihnen ein Gesamtpaket bestehend aus Beratung, Verkauf und Montage der Fenster-Zuluftelemente der Firma Ventec.



Durch das von uns entwickelte Verfahren ist eine Montage bei bestehenden PCV-, Aluminium- oder Holzfenstern möglich.



Die Montage der Fenster-Zuluftelemente trägt zu einem gesunden Raumklima bei. Die bedarfsgeführte Zufuhr der frischen Luft in die Räume beugt den Folgen schlechter Lüftung vor.

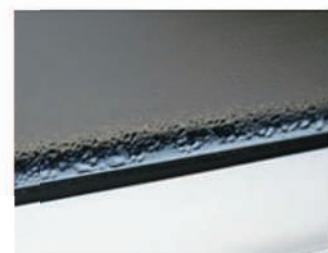
Die Folgen schlechter Belüftung sind:

Sichtbare Folgen

- Pilz- und Schimmelbefall der Fensternischen, der Raumecken, der Wände unter den Fensterbrettern und hinter den Möbel
- Beschlagenen Fensterinnenseiten
- Kondenswasserbildung auf kühlen Flächen und Gegenständen
- Luftzufuhr über die Abzugsschächte im Bad und Küche
- Feuchtigkeitsbedingte Volumenerweiterung der Holzmöbel und – Böden

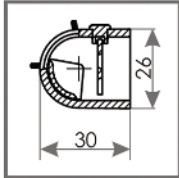
Unsichtbare Folgen

- Schlechtes Wohnklima (Kopfschmerzen, Müdigkeit, Nasenschleimhaut-, Hals- und Hautreizungen, Ausschläge, Allergien)
- Dauerhafte Schwächung des Mauerwerks
- Dauerhafte Schwächung der Gebäudekonstruktion



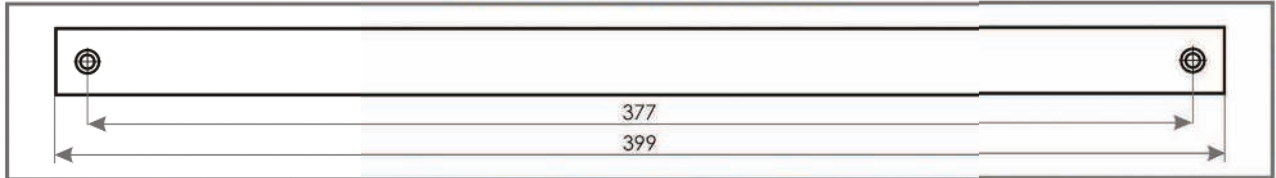
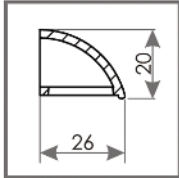
Anfragen und weitere Informationen: www.betawen.de / info@betawen.de
Gerne können Sie uns Ihre Telefonnummer hinterlassen, wir rufen Sie umgehend zurück.

DURCHSCHNITT VT 101



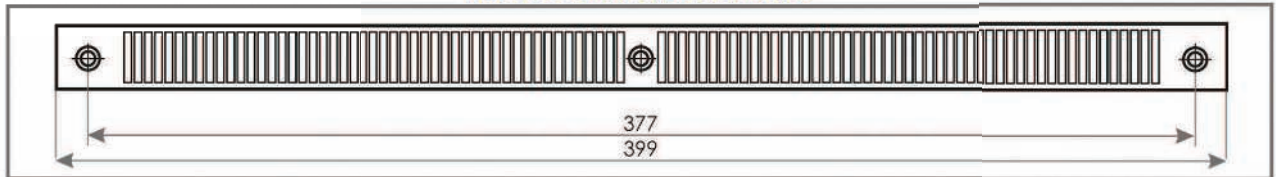
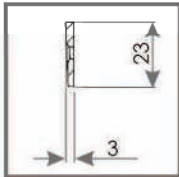
DURCHSCHNITT OZ 100

WETTERSCHUTZHAUBE STANDARD OZ100



DURCHSCHNITT OZ 300

WETTERSCHUTZHAUBE FLACH OZ300



EIGENSCHAFTEN

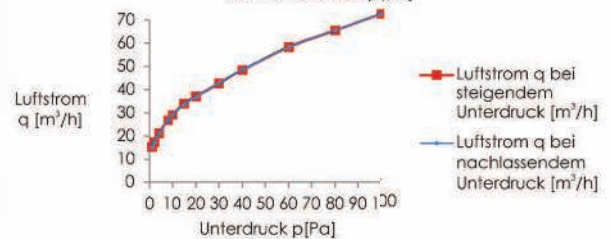
Luftdurchfluss

27 m³/h ($\Delta p = 10$ Pa)

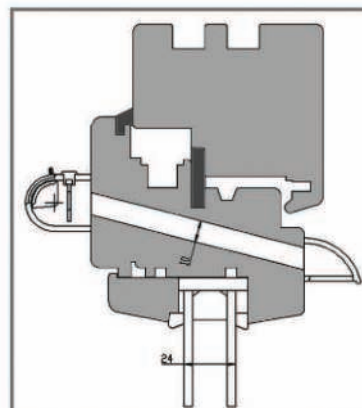
Schallschutz

32 dB

Diagramm 1. Abhängigkeit des durch das Zuluftelement VT 101 fließenden Luftstromes q [m³/h] vom Unterdruck p [Pa]

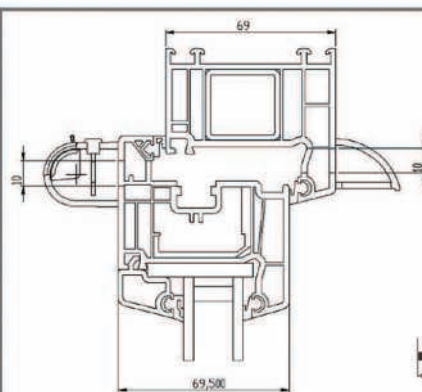


MONTAGEMÖGLICHKEIT



bei Holzfenstern

MONTAGEFRÄSUNGEN
FÜR ZULUFTELEMENT
TYP 101



bei Kunststofffenstern

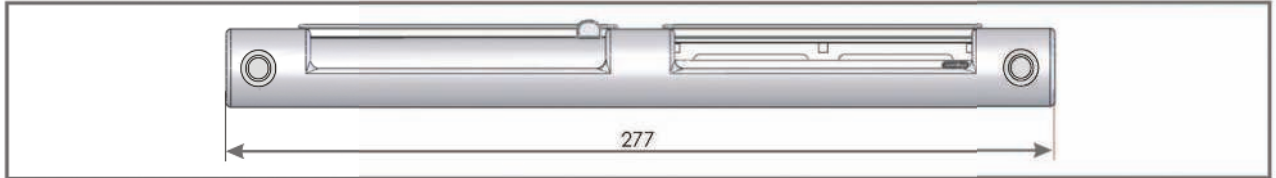
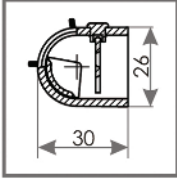
MONTAGEFRÄSUNGEN
FÜR ZULUFTELEMENT
TYP 101



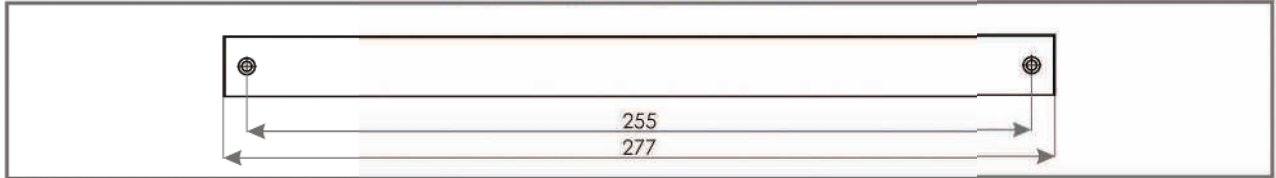
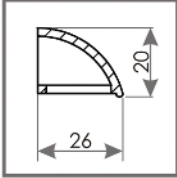
VENTEC VT 101 - Farbauswahl

Symbol	VT101	VT112	VT113	VT114	VT115	VT122	VT123	VT124	VT125
Farbe innen	RAL 9003	RAL 9003	RAL 9003	RAL 9003	RAL 9003	RAL 8001	RAL 8017	RAL 7012	RAL 7016
Farbe aussen	RAL 9003	RAL 8001	RAL 8017	RAL 7012	RAL 7016	RAL 8001	RAL 8017	RAL 7012	RAL 7016

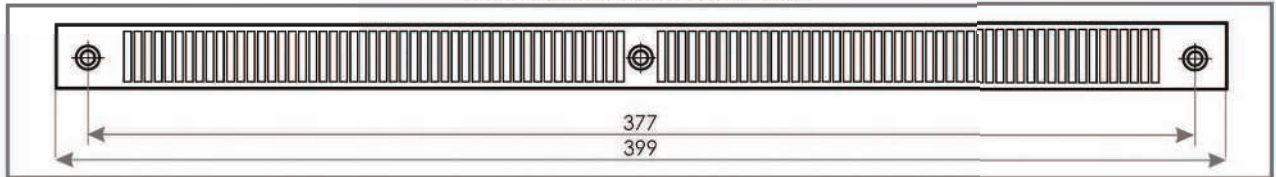
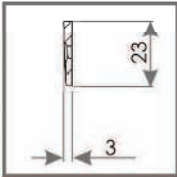
DURCHSCHNITT VT 201



DURCHSCHNITT OZ 200



DURCHSCHNITT OZ 300

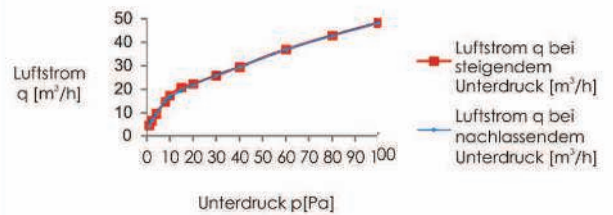


EIGENSCHAFTEN

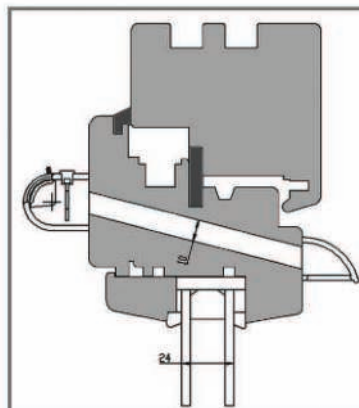
Luftdurchfluss 17 m³/h ($\Delta p = 10$ Pa)

Schallschutz 33 dB

Diagramm 2. Abhängigkeit des durch das Zuluftelement VT 201 fließenden Luftstromes q [m³/h] vom Unterdruck p [Pa]

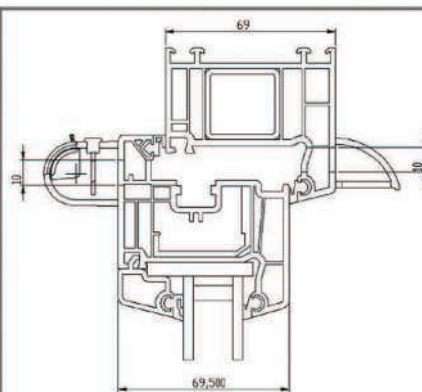


MONTAGEMÖGLICHKEIT



bei Holzfenstern

MONTAGEFRÄSUNGEN
FÜR ZULUFTELEMENT
TYP 201



bei Kunststofffenstern

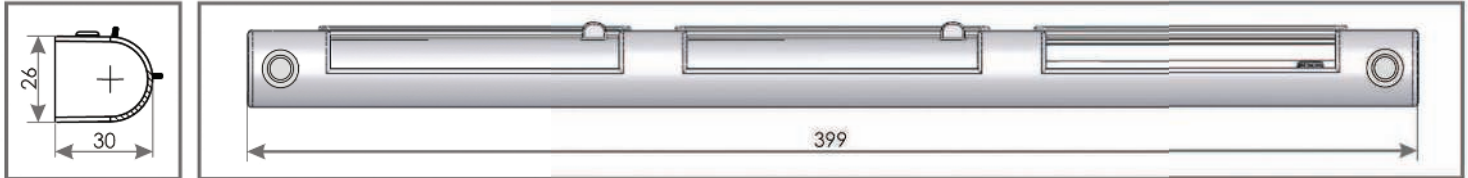
MONTAGEFRÄSUNGEN
FÜR ZULUFTELEMENT
TYP 201



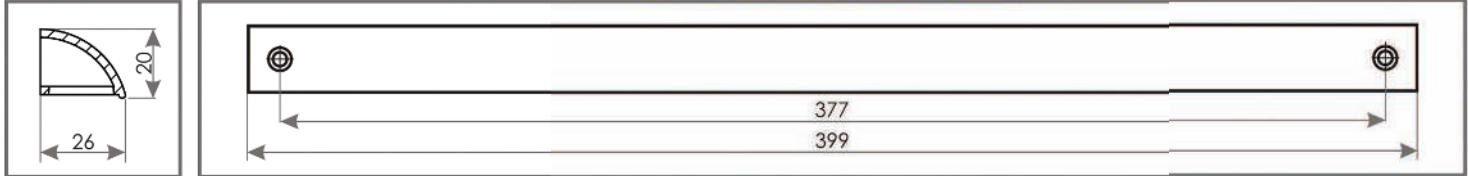
VENTEC VT 201 - Farbauswahl

Symbol	VT201	VT212	VT213	VT214	VT215	VT222	VT223	VT224	VT225
Farbe innen	RAL 9003	RAL 9003	RAL 9003	RAL 9003	RAL 9003	RAL 8001	RAL 8017	RAL 7012	RAL 7016
Farbe aussen	RAL 9003	RAL 8001	RAL 8017	RAL 7012	RAL 7016	RAL 8001	RAL 8017	RAL 7012	RAL 7016

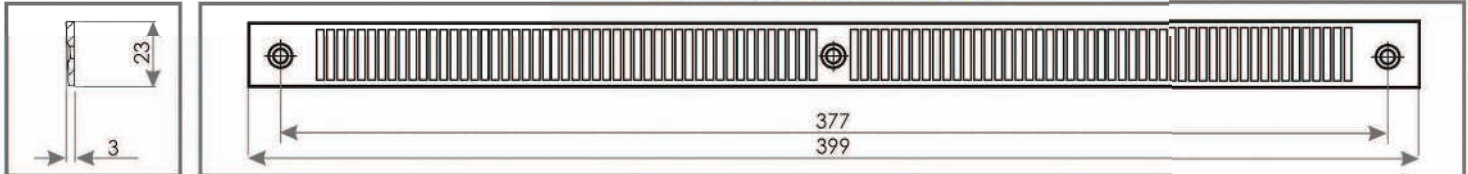
DURCHSCHNITT VT 501



DURCHSCHNITT OZ 100



DURCHSCHNITT OZ 300

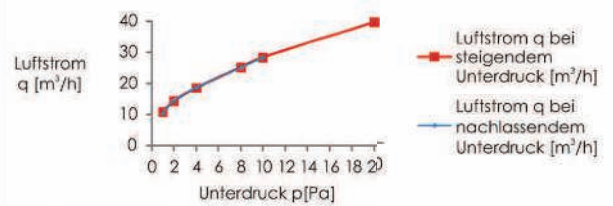


EIGENSCHAFTEN

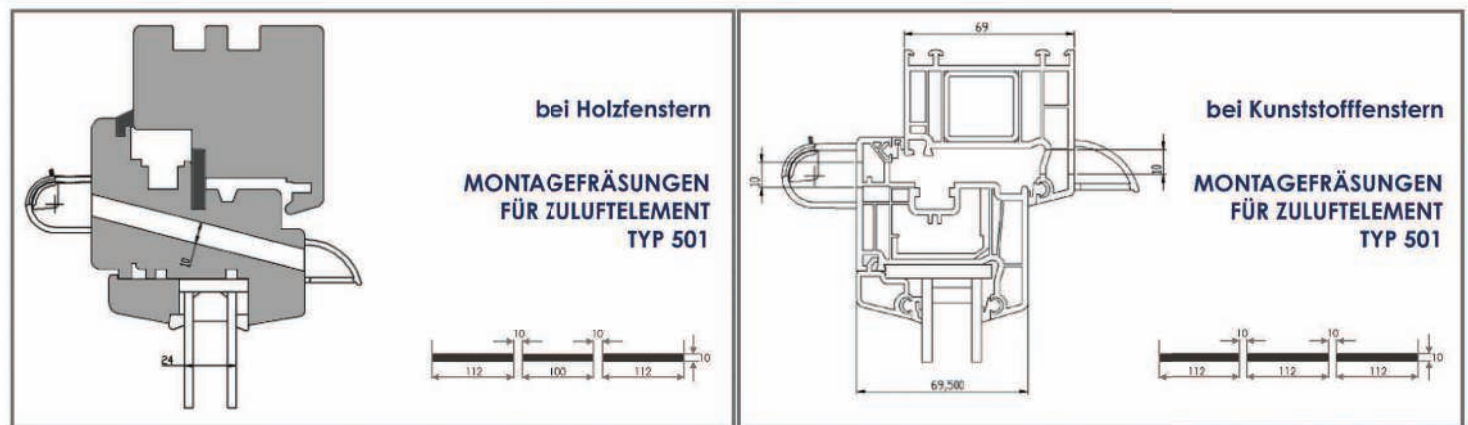
Luftdurchfluss 30 m³/h ($\Delta p = 10$ Pa)

Schallschutz 32 dB

Diagramm 3. Abhängigkeit des durch das Zuluftelement VT 501 fließenden Luftstromes q [m³/h] vom Unterdruck p [Pa]



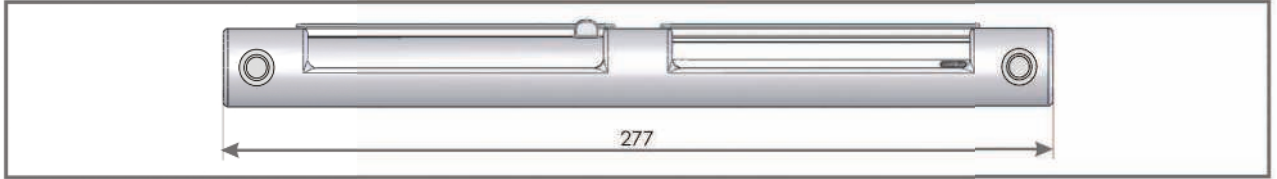
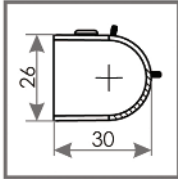
MONTAGEMÖGLICHKEIT



VENTEC VT 501 - Farbauswahl

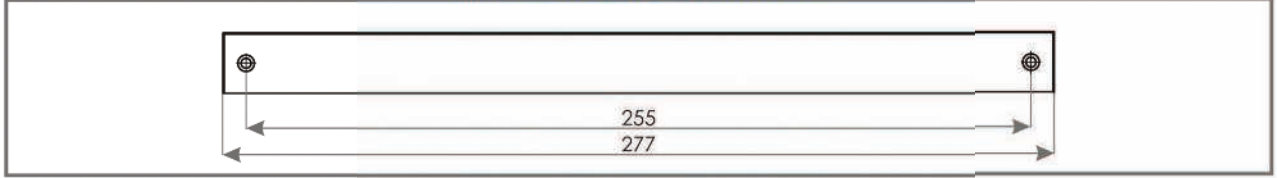
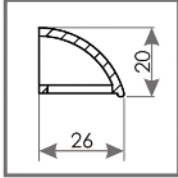
Symbol	VT501	VT512	VT513	VT514	VT515	VT522	VT523	VT524	VT525
Farbe innen	RAL 9003	RAL 9003	RAL 9003	RAL 9003	RAL 9003	RAL 8001	RAL 8017	RAL 7012	RAL 7016
Farbe aussen	RAL 9003	RAL 8001	RAL 8017	RAL 7012	RAL 7016	RAL 8001	RAL 8017	RAL 7012	RAL 7016

DURCHSCHNITT VT 601



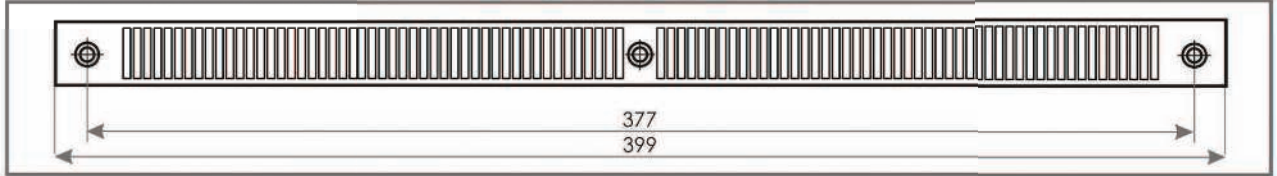
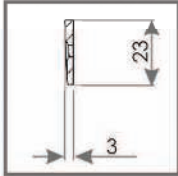
DURCHSCHNITT OZ 200

WETTERSCHUTZHAUBE STANDARD OZ200



DURCHSCHNITT OZ 300

WETTERSCHUTZHAUBE FLACH OZ300

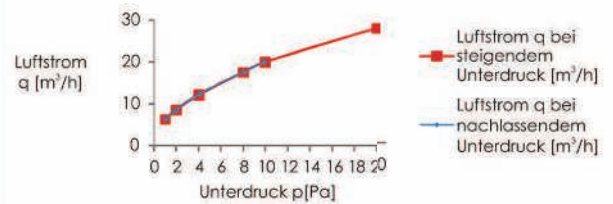


EIGENSCHAFTEN

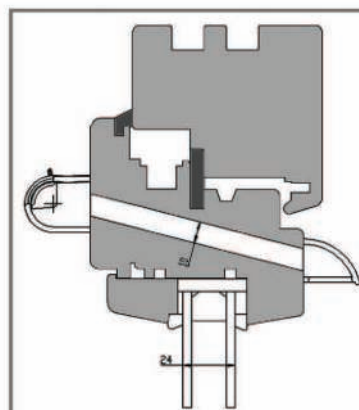
Luftdurchfluss 20 m³/h ($\Delta p = 10$ Pa)

Schallschutz 33 dB

Diagramm 4. Abhängigkeit des durch das Zuluftelement VT 601 fließenden Luftstromes q [m³/h] vom Unterdruck p [Pa]

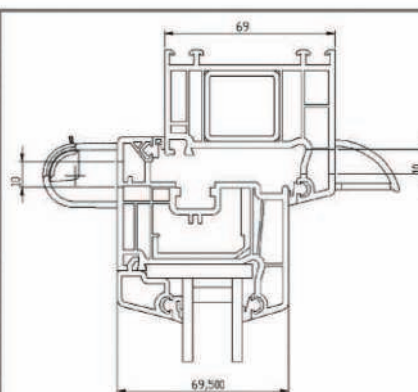


MONTAGEMÖGLICHKEIT



bei Holzfenstern

MONTAGEFRÄSUNGEN
FÜR ZULUFTELEMENT
TYP 601



bei Kunststofffenstern

MONTAGEFRÄSUNGEN
FÜR ZULUFTELEMENT
TYP 601



VENTEC VT 601 - Farbauswahl

Symbol	VT601	VT612	VT613	VT614	VT615	VT622	VT623	VT624	VT625
Farbe innen	RAL 9003	RAL 9003	RAL 9003	RAL 9003	RAL 9003	RAL 8001	RAL 8017	RAL 7012	RAL 7016
Farbe aussen	RAL 9003	RAL 8001	RAL 8017	RAL 7012	RAL 7016	RAL 8001	RAL 8017	RAL 7012	RAL 7016

Zarejestrowano, dnia / Registered
01/10/2010

No 001762600-0002



URZĄD - HARMONIZACJI RYNKU
WEWNĘTRZNEGO
ZNAKI TOWAROWE I WZORY

ŚWIADECTWO REJESTRACJI

Niniejsze Świadectwo Rejestracji zostało wystawione dla przedstawionego poniżej Zarejestrowanego Wzoru Wspólnotowego. Wszystkie dane dotyczące tego wzoru zapisane są w Rejestrze Wzorów Wspólnotowych.

OHIM - OFFICE FOR HARMONIZATION
IN THE INTERNAL MARKET
TRADE MARKS AND DESIGNS

CERTIFICATE OF REGISTRATION

This Certificate of Registration is hereby issued for the Registered Community Design identified below. The corresponding entries have been recorded in the Register of Community Designs.

Prezes / The President



António Campinos

mgr Anetta Migas
Vereidigte Dolmetscherin
Und Übersetzerin
Cystersów Str. 35A
44 - 207 Rybnik, Tel.: 507 891 506

Übersetzung aus dem Polnischen

INSTYTUT TECHNIKI BUDOWLANEJ INSTYTUT FÜR BAUTECHNIK
00-611 WARSZAWA ul. Filharmonii 1 Tel.: (48 22) 8250471, (48 22) 8257655. FAX: (48 22) 825 52 86

Mitglied der europäischen Union der technischen Zustimmung im Bauwesen UEA d.h.
Mitglied der europäischen Organisation für technische Zustimmungen EOTA

Reihe: TECHNISCHE ZUSTIMMUNG

TECHNISCHE ZUSTIMMUNG ITB
AT-15-9123/2013

Ministerverordnung vom 8. November 2004 in der Sache der technischen Zusimmungen und
der zur Ausstellung der Zustimmungen berechtigten Organisationseinheiten (GB Nummer
249 Position 2497) auf Antrag der Firma:

VENTEC S.C. Sławomir Sroka, Piotr Kalas
93-038 Łódź, ul. Sanocka 39/4

Man stellt die Brauchbarkeit zur Anwendung im Bauwesen der Erzeugnisse unter den Namen fest:

Lüfter
VENTEC VT

bei den Fenstern und Balkontüren
im Bereich und nach Regeln im Anhang, der den wesentlichen Teil der genannten
Technischen Zustimmung ITB darstellt.

Verfallsdatum:
der 20. Juni 2018

Direktor des Instituts für Bautechnik
Jan Bobrowicz - unlesbare Unterschrift

Siegel mit Inschrift: Institut für Bautechnik, in der Mitte das Staatswappen der Republik
Polen.

Anlage:
Allgemeine und Technische Bestimmungen

Warszawa, den 20. Juni 2013

Dokument der technischen Zustimmung ITB AT-15-9123/2013 besitzt 31 Seiten. Den Text
darf man nur im Gesamten kopieren. Das Publizieren fördert schriftliche Erlaubnis des
Instituts für Bautechnik.

Rep. Nr. 118/2014

Hiermit bestätige ich die Übereinstimmung
der Übersetzung mit dem Original in der
polnischen Sprache Rybnik, den 02.05.2014



Mag. Anetta Migas
vereidigte Dolmetscherin
und Übersetzerin



mgr Anetta Migas
Vereidigte Dolmetscherin
Und Übersetzerin
Cystersów Str. 35A
44 - 207 Rybnik, Tel.: 507 891 506

Übersetzung aus dem Polnischen

NARODOWY INSTYTUT ZDROWIA PUBLICZNEGO
-PAŃSTWOWY ZAKŁAD HIGIENY
NATIONAL INSTITUTE OF PUBLIC HEALTH
-NATIONAL INSTITUTE OF HYGIENE

ZAKŁAD HIGIENY KOMUNALNEJ
DEPARTMENT OF ENVIRONMENTAL HYGIENE

24 Chocimska, 00-791 Warszawa

Hygienisches Attest
HYGIENIC CERTIFICATE

HK/B/1397/01/2010
Original

Produkt: Lüfter mit Abzugshaube:
Automatische Druckventilators: VT1, VT2, VT3, VT4
Drucklüfter: VT5, VT6, VT7, VT8
Dunstabzugshauben: OZ1, OZ2, OZ3

Beinhaltet: Kunststoff ABS und andere Bestandteile nach der Dokumentation des Herstellers

Anwendung: Wohnungsbau, öffentlicher Bau und als Elemente des Systems von der
Gravitationslüftung und der mechanischen Lüftung

Das genannte Produkt entspricht den hygienischen Bedingungen
Werden die Produkte in den Gebäuden der Sanität angewandt, müssen sie die Bedingungen
der Ministerverordnung vom 19. 11. 2006 (GB Nummer 213 Position 1568) erfüllen.

Hersteller:
VENTEC S.C. Sroka Sławomir, Kalas Piotr
93-038 Łódź
Ul. Sanocka 39/4

Das Dokument wurde auf Antrag der Firma ausgestellt:
VENTEC S.C. Sroka Sławomir, Kalas Piotr
93-038 Łódź
Ul. Sanocka 39/4

Nach der Vorlage der entsprechenden Dokumente kann das Attest von jeder Vertragspartei
geändert oder ungültig gemacht werden. Das Attest verliert die Gültigkeit nach dem 30. 09.
2015 oder nach der Änderung in der Rezeptur oder Fertigungstechnik des Produkts.

Ausstellungsdatum des Attestes: der 30. September 2010

Issued by Department of Environmental Hygiene, Rybnik, den 02.05.2014
Unterschrift -/-

Rep. Nr. 117/2014

Hiermit bestätige ich die Übereinstimmung
der Übersetzung mit dem Original in der
polnischen Sprache Rybnik, den 02.05.2014



Mag. Anetta Migas
vereidigte Dolmetscherin
und Übersetzerin



Produzent:



www.ventec.com.pl

Anfragen und weitere Informationen:

info@betawen.de
www.betawen.de

Gerne können Sie uns Ihre
Telefonnummer hinterlassen,
wir rufen Sie umgehend zurück.